

PODEST HAULOTTE RUCHOMY H155SXL



LNW POLSKA Sp. z o.o.

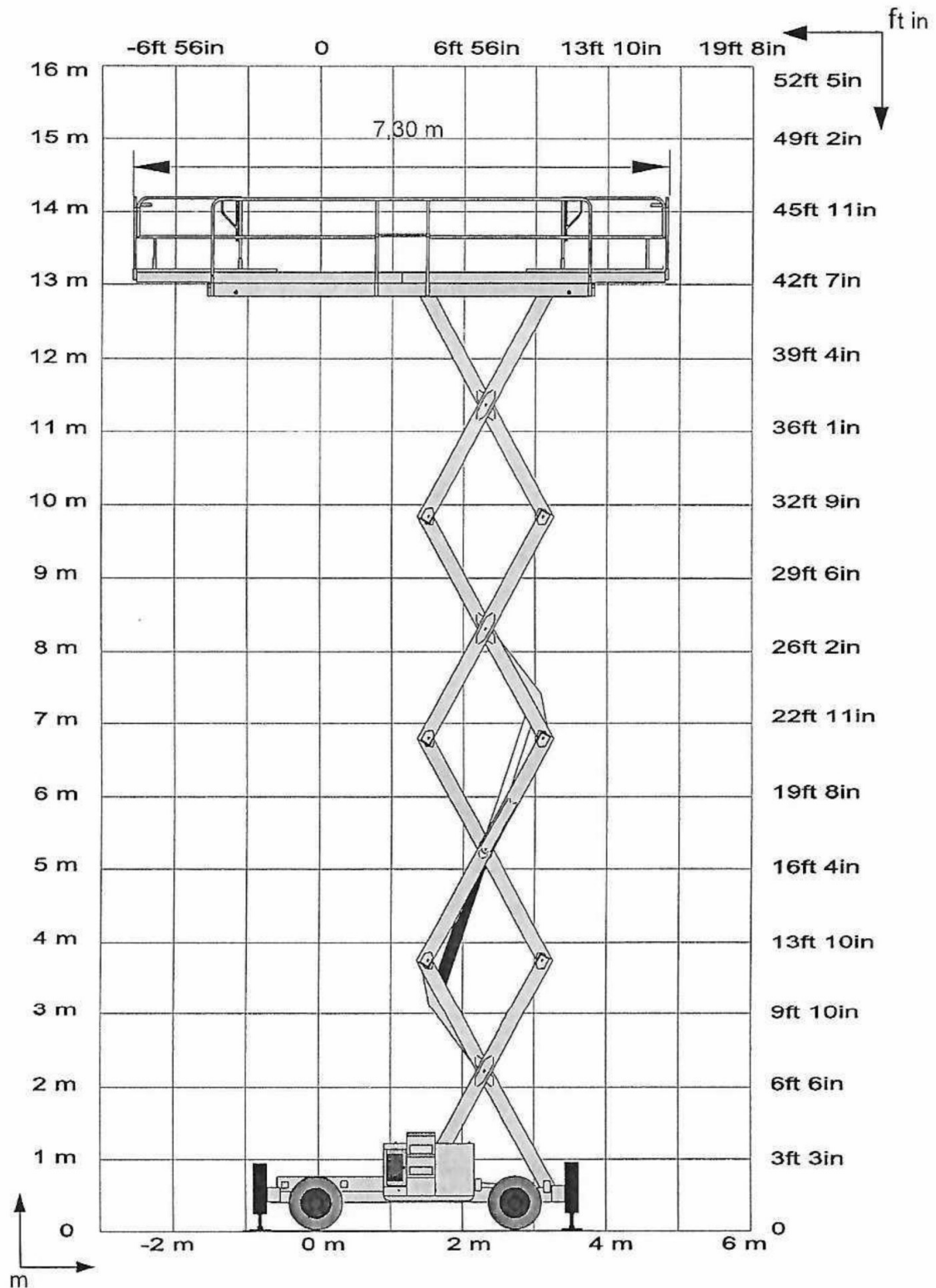
39-200 Dębica, ul. Cmentarna 33/2

Tel: 518 847 832 / 510 079 216

lnwpolska@gmail.com / bogdanlnwpolska@gmail.com

NIP: 8722432138 REGON: 389081830

Zasięg roboczy



LNW POLSKA Sp. z o.o.

39-200 Dębica, ul. Cmentarna 33/2

Tel: 518 847 832 / 510 079 216

lnwpolska@gmail.com / bogdanlnwpolska@gmail.com

NIP: 8722432138 REGON: 389081830